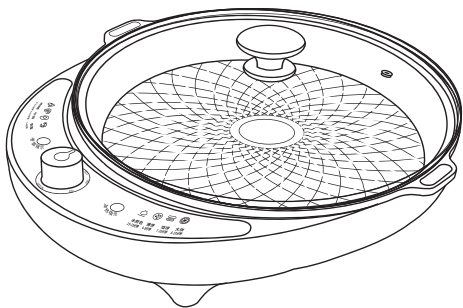


XINGJIAN 星箭®

# 使用说明书

多功能电烤盘  
(4036R)



非常感谢您购买本公司系列产品  
使用产品前请仔细阅读本使用说明书  
并妥善保管 以备查阅

图片仅供参考 产品以包装内实物为准

## 一、注意事项

警告:为了避免误用带来的伤害,使用本产品前应先仔细阅读使用说明书,并严格按照使用说明书明示的用途使用本产品。阅读之后请保存说明书,以备将来参考。如果缺少说明书,请访问我们的网站 [www.laikechina.com](http://www.laikechina.com)。本“注意事项”中记载了重要的内容可使您能够安全、正确地使用本产品,并预防对您或他人造成人身伤害或财产损失。

使用此电器产品时,必须要遵守以下安全提示内容。

- 1、器具不打算由存在肢体、感官或精神能力缺陷或缺少使用经验和知识的人(包括儿童)使用,除非有负责他们安全的人对他们进行与器具使用有关的监督或指导;
- 2、应照看好儿童,确保他们不玩耍本器具。
- 3、本产品属1类器具,Y型连接,请单独使用10A或以上的插座,并确保插座的接地有效。同时请确认输入电源为220V~50Hz。
- 4、使用过程中,请将本电器的电源插头完全插入电源插座中,并保持电源插头与插座接触良好。
- 5、本产品属于大功率电器,严禁使用软线移动插座,严禁与其它电器共用一个插座。
- 6、当需要使用延长线电源插座时,请使用符合国家标准要求的延长线电源插座。
- 7、延长线电源插座所接家用电器的总额定电流值,不应超过原固定插座或线路的额定电流值。
- 8、不应从带插座的灯头上引接电源供给本电器产品。从插座上拨下插头时,不对电源施加拉力。
- 9、本产品禁止长时间进行干烧工作。人员离开现场时,请将电源断开。
- 10、产品出现异常噪声、异常气味、异常高温或故障时,请立即停止使用,关闭开关,断开电源。
- 11、本产品不应在易燃、易爆物品附近或类似环境中使用。
- 12、使用者不应自行拆除本电器产品,不应变更内部接线、部件和保护装置。
- 13、使用者不应以普通导体或超出规定电流容量的熔断体替换本电器产品和电源的熔断体。
- 14、使用者不应自行改变低压断路器或剩余电流动作保护器的设定值。
- 15、本器具不能在外接定时器或独立的遥控控制系统的方式下运行。
- 16、不可沿尖端物或锋利边沿来拽线、压线或让它悬垂下来,同时要远离热源和湿源。
- 17、不要将金属等异物插入散热孔或间隙中,否则可能导致损坏或触电危险。

- 18、切勿损坏、过分弯曲、拉伸、扭转电源线,不可在电源线上放重物或夹住电源线。
- 19、如果电源线损坏,为了避免危险,必须由制造商或其服务机构或类似部门的专业人员来更换。
- 20、本产品在工作过程中或刚使用完后,外表面温度较高,切勿触摸。
- 21、严禁将纸质或塑料等易燃物放置在产品内或在电烤盘内储藏其它物品,可能会造成火灾。
- 22、高温标志的含义是表面高温,禁止触碰。
- 23、严禁将本产品放置在易燃物或热源的附近使用,应该注意远离窗帘等或类似物品,以防造成火灾。
- 24、为避免产品工作中的油烟污染家具和发热引起火灾,产品要和墙壁、橱柜、易燃物品保留一定距离。
- 25、当本产品使用完或长期不使用时,应将插头从插座内拔出,以免因绝缘老化而发生触电或漏电的危险。
- 26、产品在工作时,不要随意移动,避免因高温或高温液体烫伤。请不要将放入食材超过刻度线最大刻度或标注额定容积。
- 27、移动、清理或检修本产品前,应先关掉电源开关,拔掉电源线插头,等产品冷却后再进行。
- 28、使用本产品时,请放置在耐高温的桌面上使用,以免烤坏桌面。
- 29、在使用过程中,请勿使用刀或者金属器具在烤盘或锅体内切割食物。
- 30、严禁将电源线、插头以及产品底座浸入水中或其他液体中,以防止有触电的危险。
- 31、使用中避免液体溢出至电源线组件;
- 32、本产品仅适用于家庭使用,切勿将本产品用于其它用途。

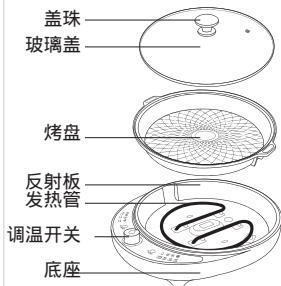


高温标志


## 二、产品主要部件名称

### 产品特点

图片仅供参考,产品以包装内实物为准



- 1、分体式设计、烤盘可以单独取出进行清洗,使用更方便快捷。
- 2、烤盘一次压铸成型,受热均匀,且烤盘表面防粘效果极佳,少油烟易清洗,健康环保。
- 3、烤盘加深设计,不受食物高度限制,满足更多家庭需要。
- 4、采用先进的智能液涨温控控制,可满足煎、烤、烙等多种需要。
- 6、温度可调至80 -220 之间,满足大部分食材的烹饪温度。
- 7、设有自动控温装置,当内部温度达到设定值时,加热自动停止,当温度下降到一定值后,加热自动开始。

 注意	不按这些执行,可能造成 人体伤害和造成损失	
不要在易燃物附近使用	不要靠近其他加热器	电源线不能接触液体
切勿用金属铲,请使用木 铲、硅胶铲;	请勿在室温高的地方使用	清洗干净后,保管在通风的地方
拔插头时请勿拉线	使用时保持插头处干燥	
不适宜儿童独立使用	烧菜时注意东西外溅	在烧烤和煎菜前请先放少许油

### 三、使用方法

- 1、使用前,将调温开关转到OFF(关)位置;认真检查,确保发热管与烤盘之间不得有任何异物,然后用湿布将烤盘底部擦干净后再放入底座中,轻轻摆动烤盘,烤盘上左右两边凸出卡条,对准反射板凹的卡位,使烤盘与发热管接触良好。
- 2、将电源插头插入220V的电源插座中,电源指示灯亮,顺时针转动调温开关,加热指示灯亮,产品开始加热,往顺时针转动控制温度越高,请根据烹饪需求选择相应加热温度。

(注:此温度仅供参考,可根据实际情况调整)

加热温度	食品名称
60-90	保温
110-140	干果类
170-200	煎蛋、烙饼、水煎包、披萨、蛋糕
200-220	煎烤肉类、爆米花、炒菜、大饼、馅饼

- 3、在工作过程中,当智能系统检测到烤盘食物温度达到限定温度时,则加热指示灯熄灭,停止加热,处于保温状态,当温度下降后,智能控制系统又恢复加热,如此循环以维持恒温省电的功效。因此加热指示灯灭与食物是否熟没有直接关系,用户要根据实际情况自行掌控烹饪时间。
- 4、食品加工表仅供参考,加工时间与电压、气温及食物的用料、软硬、大小等有关,请根据实际情况合理调整制作时间。
- 5、使用完毕后,将调温开关转到关的位置,产品停止加热,然后拔出电源线插头,等机器冷却后再用湿布将烤盘表面擦拭干净,长时间不用时,应使用清洁剂清洗干净,干燥后存放。烤盘可以单独取出进行清洗,清洗后需晾干才能放置在机器上。

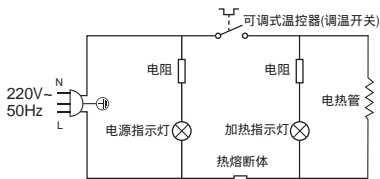
△注意:烤盘加热时,发热管温度很高,使用结束后,发热管仍非常烫,切勿接触!将其放置于儿童够不到的安全地方,让其自然冷却,以防烫伤。

#### △ 警告!

- 1.产品通电期间,某些表面温度很高,使用过程中表面会变烫!
- 2.一定要在清洗前将插头从插座上拔下。
- 3.一定不要把产品底座或电源线浸入水中或其它液体中。

△ 警告!必须按照这些指示,否则可能出现重伤

## 四、电器原理图



## 五、技术参数

(本说明书适用以下型号)

产品型号	规格	额定电压	额定频率	额定功率	烤盘额定容积	预热时间	工作温度
LKA-120R	36cm	220V	50Hz	1200W	2.3L	4~5min	180 ~230
LKA-130	36cm	220V	50Hz	1300W	2.3L	4~5min	180 ~230

## 六、清洁与保养

- 1.在清洁本产品前,要确保已拔掉电源线插头等待产品冷却。
- 2.使用完本产品后,请预先冷却产品15分钟后,待产品达到室温状态,再进行清理或收纳,以免烫伤。
- 3.产品冷却后烤盘可以取出直接冲水清洗,也可使用干净抹布粘少许清洁剂擦拭(切勿使用钢丝球进行清洁)。
- 4.产品底座可使用干净抹布粘少许清洁剂擦拭(切勿把清洁剂滴入反射罩内,也不能使用钢丝球进行清洁)。请勿将整个底座浸入水中清洗,万一底座进水,要完全晾干后再重新使用,并且再次使用器具前必须把器具插头擦干。
- 5.首次使用时,电烤盘及发热管会蒸发出少量油烟,属于正常现象。使用中,由于内部温度变化,零部件收缩、膨胀发出“咔咔”声响,属于正常现象。

## 常见故障分析

遇到功能上的问题时，请先仔细看下面的解决办法，如果还是不能解决问题，请与我公司售后服务部联系。

故障现象		产生原因	排除方法及维修
指示灯不亮	发热盘不加热	1.电源没有接通 2.内部接线断开 3.电源开关损坏	1.检查开关、插头、插座、保险丝、电源引线是否完好，并且插头和插座是否插到位 2.送到制定维修部进行维修
	发热盘加热	1.指示灯损坏	送到制定维修部进行维修
指示灯亮	发热盘不加热	2.电热管损坏	送到制定维修部进行维修
不能自动限温		温控器损坏	送到制定维修部进行维修

## 七、食品接触用材料

本产品与食品接触材料均符合国标GB4806.1执行现行有效标准要求

部件名称	部件材质	执行标准	特殊说明
烤盘	基材: 铝合金ADC12	GB 4806.9-2023	
	聚四氟乙烯涂层	GB 4806.10-2025	不能直接接触强酸性食物使用和清洗时避免破坏涂层
不锈钢盘*	不锈钢(SUS304)	GB 4806.9-2023	
竹铲	竹子	GB 4806.12-2022	

注1:本产品不宜作为容器长期存储食品，上述部件仅限与本品牌对应整机配套使用。

注2:本系列产品包含以上食品接触材料，部分机型可能不含个别材料，以实际产品为准。

注3:带"\*"部件仅适合于部分型号，产品以包装内实物为准。

## 八、环保清单

产品中有害物质的名称和含量表

部件名称	有害物质					
	铅(Pb)	汞(Hg)	镉(Cd)	六价铬(Cr(VI))	多溴联苯(PBB)	多溴二苯醚(PBDE)
与食品接触的配件(锅体、烤盘等)	○	○	○	○	○	○
橡胶件(密封圈、垫圈等)*	○	○	○	○	○	○
发热组件	○	○	○	○	○	○
不锈钢结构件(螺丝、包边圈、排气孔、蒸片、蒸笼、盘等)	○	○	○	○	○	○
玻璃盖*	○	○	○	○	○	○
标准件(螺丝、垫圈等)	○	○	○	○	○	○
电源线组件	○	○	○	○	○	○
配件类(盖珠、底座等)*	○	○	○	○	○	○
五金类(隔热罩等)	○	○	○	○	○	○

O:表示该有害物质在该部件所有均质材料中的含量均在GB/T 26572规定的限量要求之下。  
X:表示该有害物质至少在该部件的某一均质材料中的含量超出GB/T26572规定的限量要求。

“X”的部件表明，由于目前全球的技术和工艺水平限制而无法实现非环保类物质或元素的完全替代，后续随着技术上的改进将逐步改进。

\*：表示仅部分型号产品含该部件。



有害物质限制  
使用标志

环保使用期限10年：表示本产品中含有的有害物质不会发生外泄或突变，用户在产品说明书所述情况下正常使用本产品不会对环境造成严重污染或对其人身、财产造成严重损害的期限。

箭头循环标志：表示本产品可回收利用。超过使用期限或经过维修无法正常工作后，不应被随意丢弃，请交由正规回收渠道以及有废弃电器电子产品处理资格的企业处理，正确的处理方法请查阅国家或当地有关旧电器电子产品的处理规定。

以上标识均依据中国有害物质限制使用管理办法及其配套标准SJ/T11364要求执行。

本产品长期使用不会对人体产生危害，请放心使用。

全新产品在打开包装或者使用过程中可能存在一定的气味，通风和使用一段时间后气味会逐渐消除，这是正常现象。本产品符合相应食品安全和使用安全国家标准要求，请放心使用。

## 九、食品加工参照表

(时间仅供参考,可根据实际情况调整)

加工食品名称	制作时间
薄饼、鸡蛋饼、葱花饼、煎饼、春饼	5 ~ 9min
大饼、馅饼、锅贴、肉饼、烙馍、家常饼	8 ~ 16min
发面饼、玉米饼、豆馅饼、各种烧饼	6 ~ 14min
烤肠、烤肉、烤羊肉串、煎鱼、油焖大虾	6 ~ 13min
烤土豆片、薯片、三明治面包、比萨饼	7 ~ 18min
炒豆、炒花生米、炒瓜子、爆米花、炒栗子	5 ~ 12min

## 十、售后服务

- 1、本产品自购买之日起(凭保修单)一年内保修,仅限家用。
- 2、一年内,正常使用情况下,如出现产品本身材料工艺问题及功能故障,经查属实,本公司为保修产品提供免费修理及更换零件服务。

以下情况恕不提供免费维修服务:

- 1、因错误安装、操作而导致产品损坏;
- 2、非本公司的技术人员维修、改动、改装,用户自行更换机内任何部件而导致损坏;
- 3、因疏忽而使产品受到碰撞导致的损坏;
- 4、意外事件、自然灾害导致的故障损坏。

超过免费保修期和不在免费保修期条例之内的产品。本公司亦可提供维修服务,但要酌情收取配件的维修费用,敬请谅解。

### 星箭产品保修卡

XINGJIAN 星箭

产品名称:	产品型号:
出厂日期:	年 月 日
发票号码:	
购买日期:	年 月 日
购买者姓名	电话:
地址:	邮编:
商场名称:	商场盖章:
地址:	邮编: 电话:

全国统一服务热线: 400-878-6578  
浙江莱科电子科技有限公司  
地址: 永康市西城街道藻塘兴旺路85号  
电话: 0579-87155612 87186118  
传真: 0579-87155728 87186108  
网址: [www.laitechina.com](http://www.laitechina.com)  
邮箱: [info@laitechina.com](mailto:info@laitechina.com)

执行标准:GB/T 4706.1-2024, GB/T 4706.14-2024  
GB/T 4706.19-2024  
本公司通过ISO9001质量管理体系认证  
本产品通过中国3C强制性产品认证